

「新春マスターズスイムミート 2024」 千葉会場 開催のご案内

拝啓 貴チームにおかれましては、ますますご繁栄のこととお喜び申し上げます。
大会の詳細が決まりましたのでご案内します。各チームより、参加選手一人一人にご連絡いただきますようお願いいたします。大会運営に支障をきたさないように、競技の運営内容を熟知の上、ご参加ください。マスターズスイマーとして一人一人がエチケット・マナーを守るように心掛け、参加者全員が快適に水泳を楽しんでいただけるよう、各参加チームにご配慮・ご協力をお願いします。

敬具

【日 程】 2024年2月10日(土)・11日(日)

【会場案内】 千葉県国際総合水泳場

所在地：千葉県習志野市茜浜2-3-3

室内：メインプール 25m×8レーン アッププール 25m×7レーン

【交通】 JR京葉線 「新習志野」駅 下車すぐ

※お車でのご来館はご遠慮ください。

【スケジュール】

10 日 (土)	開 場	8:00	11 日 (日)	開 場	7:30
	ウォーミングアップ			ウォーミングアップ	
	メインプール	8:05~9:15		メインプール	7:35~8:45
	アッププール	8:15~競技終了		アッププール	7:35~競技終了
	競技役員打合せ	8:30		競技役員打合せ	8:00
	公式スタート練習	8:50~9:15		公式スタート練習	8:20~8:45
	競技開始	9:30		競技開始	9:00
競技終了	17:18	競技終了	17:43		

【重 要】

- ※ 本大会はご来場の制限はありませんが、更衣室・プールサイドへは、ADカードをお持ちの方に限ります。それ以外の方はご利用はできません。
- ※ ADカードのない方の施設へのご入場は、選手・責任者の入場後とさせていただきます。
- ※ 付添者が必要な場合は事前に「出場申告用紙」に記載の上、付添者ADカードを申請してください。
- ※ 競技スケジュールをご確認の上、早い時間に招集へ来ることのないようお願いします。
- ※ 競技終了後速やかに、ご退館ください。必要な時以外はプールサイドでの滞在はご遠慮ください。
- ※ プールサイドへのご入場は選手・責任者・競技役員・付添者（申請された方）ADカードの提示が必要となります。

出場される種目のヒートシート（組・レーン）&リザルトは
下記 URL または QR コードを読み取りご確認ください

<https://www.tdsystem.co.jp/ProList.php?Y=2024&M=02&GL=0&G=11>



【進行予定】

	10日(土)			11日(日)		
	NO	競技種目	予定時刻	NO	競技種目	予定時刻
	1	女子200m個人メドレー	9:30	25	女子100m個人メドレー	9:00
	2	男子200m個人メドレー	9:56	26	男子100m個人メドレー	9:36
	3	女子25m自由形	10:40	27	女子100m自由形	10:14
	4	男子25m自由形	10:52	28	男子100m自由形	10:35
	5	女子25m平泳ぎ	11:06	29	女子100m平泳ぎ	11:10
	6	男子25m平泳ぎ	11:12	30	男子100m平泳ぎ	11:32
	7	女子25m背泳ぎ	11:19	31	女子100m背泳ぎ	12:06
	8	男子25m背泳ぎ	11:30	32	男子100m背泳ぎ	12:30
	9	女子25mバタフライ	11:38	33	女子100mバタフライ	12:48
	10	男子25mバタフライ	11:49	34	男子100mバタフライ	13:05
	11	女子4×50mメドレーリレー	11:58	35	混合4×50mメドレーリレー	13:23
	12	男子4×50mメドレーリレー	12:06	36	女子4×100mフリーリレー	13:38
	13	混合4×100mフリーリレー	12:13	37	男子4×100mフリーリレー	13:44
	14	女子200m自由形	12:30	38	女子50m自由形	14:06
	15	男子200m自由形	13:14	39	男子50m自由形	14:34
	16	女子200m平泳ぎ	14:07	40	女子50m平泳ぎ	15:14
	17	男子200m平泳ぎ	14:28	41	男子50m平泳ぎ	15:33
	18	女子200m背泳ぎ	15:06	42	女子50m背泳ぎ	16:01
	19	男子200m背泳ぎ	15:33	43	男子50m背泳ぎ	16:18
	20	女子200mバタフライ	15:57	44	女子50mバタフライ	16:33
	21	男子200mバタフライ	16:16	45	男子50mバタフライ	16:45
	22	女子4×50mフリーリレー	16:43	46	混合4×50mフリーリレー	17:07
	23	男子4×50mフリーリレー	16:47	47	女子4×100mメドレーリレー	17:18
	24	混合4×100mメドレーリレー	16:57	48	男子4×100mメドレーリレー	17:25
		多人数リレー	17:08		競技終了予定時刻	17:43
		競技終了予定時刻	17:18			

- ※ 競技予定時間およびリレーオーダー変更締め切り時間をご参照ください。
- ※ 開会式・閉会式は行いません。日本記録・世界記録の表彰は行います。
- ※ 進行予定は、あくまで予定時刻であり、実際の進行状況に応じて変わります。招集に遅れるといかなる理由であれ棄権扱いとなります。ご注意ください。

リレーオーダー変更締め切り時間

10日(土)			11日(日)		
No.11・12	女男4×50mメドレーリレー	9:30	No.35	混合4×50mメドレーリレー	11:30
No.13	混合4×100mフリーリレー	9:30	No.36・37	女男4×100mフリーリレー	11:30
No.22・23	女男4×50mフリーリレー	14:30	No.46	混合4×50mフリーリレー	15:00
No.24	混合4×100mメドレーリレー	14:30	No.47・48	女男4×100mメドレーリレー	15:00

上記、リレーオーダー変更締め切り時間までにリソリューションへオーダー変更用紙を提出してください。リレーオーダーは変更時のみご提出ください。変更は1度のみとします。

本大会では、一般社団法人日本マスターズ水泳協会のマスターズスイマーズサポートアプリ「JAPURI (ジャプリ)」のテスト運用に協力しております。
「JAPURI」は、大会に出場するための様々な情報等をお知らせするアプリとなっております。
アプリ詳細につきましては、2月7日(水)までにメールおよびマスターズスイムミートHP (<https://swim-ms.com/>)にてお知らせいたします。
なお、アプリログインの際、マスターズ水泳協会のマスターズ会員ログイン用と同じID(もしくは登録したメールアドレス)・パスワードが必要となります。
IDは登録カードに記載されております。
パスワードがご不明な方は、お問い合わせURL (<https://www.masters-swim.or.jp/contact.php>)より予めお問い合わせください。

【競技上の注意】

- 1 競技は、（一社）日本マスターズ水泳協会競泳競技規則に則り実施します。
- 2 年齢は、暦年齢（2024年12月31日現在の年齢）とします。
- 3 競技は、全て男女別（混合リレーを除く）・年齢区分別のタイムレース決勝とします。
25・50・100mの各種目およびリレー種目は、エントリーに従い男女別・年齢区分別に組み分けを行い高年齢から低年齢へ、遅い組から速い組への順で行います。但し、競技進行上の理由により一部複数の年齢区分で組み分けを行う組もあります。また、200m以上の各種目は、年齢区分に関わりなく男女別・エントリータイム順に組み分けを行い、遅い組から速い組への順で行います。
- 4 エントリータイムはお申し込み時に申告されていますが、競技進行を速やかに行う上で明らかに申告タイムが違う場合（1分以上）は訂正用紙に記入の上、リゾリューションへ申告してください。
- 5 **ADカード（選手・チーム責任者・競技役員）について**
 - ① チーム宛にADカードをお送りします。必ずお受け取りください。（チーム責任者は、必ず各選手・競技役員にお渡しください）ADカードは、新春マスターズの参加選手・チーム責任者・競技役員であることを証明する大切なものです。プールへの入場時、招集受付、賞状の受け取りの際など、大会中必要になります。会場では首から下げるなど見える位置に必ず携帯してください。
 - ② 「ADカード」を紛失および忘れた場合は、再発行所（大会受付）にて再発行を受け付けてください。再発行には、500円が必要となります。
 - ③ チームへはチーム責任者ADカードを1枚同封しています。
 - ④ 本大会では、ADカードが写真撮影許可証を兼ねています。必ず見える位置に携帯してください。
 - ⑤ チーム責任者ADでの入場は18歳以上の方に限らせていただきます。

6 受 付

参加賞・プログラム（予約分）は下記の手順で、大会期間中にお引き換えください。大会終了後や引換券がない場合は受け取れません。

- ① 参加賞（選手全員） 参加選手には、入場後参加賞引換所でお渡しします。
ADカードのQRコードをかざしてお受け取りください。
- ② プログラム（予約分） 購入者は「プログラム引換券」を大会受付に提出し、お受け取りください。
- ③ 個人スポンサーのご協力をいただいた方には景品をご用意しています。大会受付へ個人スポンサー景品引換券と引き換えにお受け取りください。

7 テクニカルミーティング（チームリーダーミーティング）

テクニカルミーティングは行いません。

チーム責任者または代理の方は、2次要項（本ご案内）をご確認の上連絡事項を出場選手に伝えてください。変更があれば、マスターズスイムミートホームページまたは、当日通告で連絡します。

8 招 集

- ① 招集は、全てダイビングプール横にて行います。
- ② 招集所へは、
 - 1) 25m種目は、出場する組の7レース前まで
 - 2) 50m・100m・200m種目は、出場する組の5レース前まで
 - 3) リレー種目は、競技開始15分前までにお越しください。競技の進行をご確認の上、招集に遅れないようご注意ください。
※ 招集所へは早めに集まることのないようお願いいたします。
※ 最初の種目は、10日（土）/9：20 11日（日）/8：50 より招集を開始します。
- ③ 招集所では、以下の手順で受付します。
 - 1) 「種目名・〇組・選手名」がスクリーンに表示されます。
 - 2) 自身の出場する組が表示されたら直ちに招集員にADカードを提示し、QRコードをかざして出場チェックを受けてください。
 - 3) 水着の確認を受けて、指示に従い並んでください。※自身の組・レーンは忘れないように、また、間違いのないように申告してください。組・レーンを間違えて泳いだ場合は失格となります。

- ④ 招集受け付けを済ませないといかなる理由であれ棄権となり出場できません。
- ⑤ ADカードや服などの荷物は袋に入れ脱衣籠に、25m種目は招集所の指定された手荷物置き場に置いてください。レース終了後、自身の手荷物を確認しお持ち帰りください。取り違いのないように袋に名前を大きく書くなど工夫をお願いします。
- ⑥ リレー競技は、招集所で出場者4名が揃わないと招集受け付けできません。4名揃ったら、泳ぐ順に各人が自己申告し、招集受け付けをしてください。
- ⑦ 大会に出場する選手は『ADカード』をチーム責任者より必ずお受け取りください。
 - ※ レース後『ADカード』を忘れないようお持ち帰りください。
 - ※ お忘れの『ADカード』は大会受付で保管します。

9 スタート/プールからの退水について

<スタート>

- ① スタートは、25m種目を除きオーバー・ザ・トップ方式で行います。
- ② マスターズ水泳のスタートでは背泳ぎ・メドレーリレーの背泳ぎ以外の種目は、Aスタート台上、Bプールデッキ、C水中からスタートすることができます。はじめて競技に出場する選手や飛び込みの練習をしていない選手は、安全面から、プールデッキや水中からのスタートをお願いします。
- ③ メインプールでの水浴びは禁止です。水浴びはプールサイドに用意されている「水浴び用バケツ」を使用してください。
- ④ バックストロークレッジは、背泳ぎ種目およびメドレーリレーにて使用できます。選手席に入場したら、ただちにバックストロークレッジの高さ調整を行ってください。また、使用しない場合は入場後速やかに、折返監察員に申し出て、レッジを上げてもらってください。最終チェックとして入水前にご自身でバックストロークレッジの装着確認を行ってください。使用するのに設置されていない場合は、入水前に速やかに競技役員に伝えてください。

< プールからの退水方法 >

- ① 競技役員の指示に従い、他のレーンの泳者、次の組の泳者を妨害することのないよう、またタッチ板に触れることのないよう注意し、横から退水してください。
- ② ゴール後は、25m種目を除き右側のレーンロープにつかまり水中で待機、次の組がスタートしてから退水してください。
- ③ 25m種目はゴールタッチ後、すぐに次の組がスタートします。タッチ板に触れることのないよう競技役員の指示に従い、速やかに横へ移動し退水してください。
- ④ 1～4レーンの泳者は1レーン横、5～8レーンの泳者は8レーン横へ移動して退水してください。競技役員から指示があった場合は、その指示に従ってください。

10 ウォーミングアップ/スタート練習

大会期間中のウォーミングアップ・スタート練習の時間は両日とも下表のとおりです。

	メインプール	アッププール
10 日 (土)	ウォーミングアップ 8:05～9:15 ※7・8レーンは公式スタート練習まで常時 スタート専用レーン 公式スタート練習使用 8:50～9:15 ※全レーン使用	ウォーミングアップ 8:05～競技終了 ※ダッシュ専用レーンを1レーン設置
11 日 (日)	ウォーミングアップ 7:35～8:45 ※7・8レーンは常時スタート専用レーン 公式スタート練習使用 8:20～8:45 ※全レーン使用	ウォーミングアップ 7:35～競技終了 ※ダッシュ専用レーンを1レーン設置

- メインプールは水深2mです。
- 専用レーンについては、当日の表示に従ってください。
- 安全上、パドル・フィン・キックボード・シュノーケル等の用具の使用は禁止します。
- スタート練習は、スタート側からの一方通行とします。
- 公式スタート練習の指定レーン変更の場合は、当日通告より発表します。
- なお、公式スタート練習はスタート規則の確認であり、飛び込み練習ではありません。初心者の方の飛び込み練習はご遠慮ください。

1.1 リレー種目

- ① リレー出場チームでリレーオーダーを変更する場合は、競技当日にチーム責任者またはリレー種目の代表者が、締め切り時間までに大会受付内リゾリレーションへ「リレーオーダー変更届」を提出してください。変更は、締め切り時間内に1回のみとなります。オーダー変更の際、個人種目に出場している方以外の出場は出来ません。
※ 種目、年齢区分の変更はできません。
※ 同一リレー種目には、年齢区分に関わらず一人1回のみとなります。
※ オーダー変更締め切り後の泳者および泳者順序の変更は認められません。
- ② 招集所へは「ADカード」をお持ちのうえ、4名揃って集合してください。4名揃っていないと招集を受けることはできません。
- ③ リレーの第2泳者以降で水中からのスタートを希望するチームは、出場申告用紙に記載のうえ、リゾリレーションへ申告してください、申請がなく水中からスタートした場合は、失格となります。

1.2 表彰記録

- ① 出場選手全員に参加賞を授与します。（参加賞引換所にてお渡し）
- ② 公認された記録は、（一社）日本マスターズ水泳協会ホームページより「公認記録証」として印刷できます。詳細は、協会ホームページでご確認ください。
- ③ 個人種目、リレー種目とも男女別・種目別・年齢区分別の各上位3位まで賞状を授与します。ご自身がADカードをお持ちのうえ、大会終了までに表彰所でお受け取りください。
※ チーム代表の方が、出場選手の賞状を代わりに受け取る場合は、その選手のADカードが必要です。
- ④ 記録は、男女別・種目別・年齢区分別のランキング形式でマスターズスイムミートホームページにて発表します。
- ⑤ 日本記録・世界記録の公認には、WORLD AQUATICS 承認水着の着用が必須です。また、はじめて世界記録を樹立される方は、生年月日を証明する「パスポート」「住民票」のいずれかのコピーが必要となりますので準備してください。なお、日本記録の場合は、「運転免許証」「マイナンバーカード」のコピーも可となります。
※ 水着の規定は（一社）日本マスターズ水泳協会ホームページで確認してください。
- ⑥ マスターズ水泳日本記録（2024年1月1日付）を樹立した選手およびチームには「日本新記録証・記念バッジ」を表彰式にて授与します。
- ⑦ マスターズ水泳世界記録（2024年1月1日付）を樹立した選手およびチームには「世界新記録証・記念バッジ」を表彰式にて授与します。デサントジャパン株式会社様・株式会社ヒカリススポーツ様・株式会社ニッスイ様より記念品が贈られます。
- ⑧ 新春マスターズスイムミート大会記録を樹立した選手およびチームには「大会新記録証」を授与します。

1.3 申告/異議申し立て

< 申告 >

以下に該当する方は、出場種目開始予定時間の1時間前までにリゾリレーションへ申告ください。お申し込み時に申告された方で当日再確認の連絡を受けている方もリゾリレーションへお越しくください。

- ① テープ等をされる方
提出書類：出場申告用紙 < 審判長の確認が必要です >
※ 怪我によって必要な場合、審判長の許可があれば1本または2本の手の指、足の指へのテープが認められます。必要な場合は必ず申告してください。
※ その他のテープ等は、競技規則上認められません。やむを得ず使用の承認が必要な場合は使用状況を確認します。実際に泳ぐ際のテーピングを施した状態でリゾリレーションへお越しくください（指や関節を固定するテーピング、筋肉を補強するテープ等は基本的に許可できません）。
- ② 障がいの認定を受けている方で競技規則違反になる可能性のある方
提出書類：出場申告用紙 < 審判長の確認が必要です >
※ 申告内容を確認し、許可の判断を行います。なお、診断書や障がい者手帳の提示を求める場合があります。
- ③ 出場に介助が必要な方

提出書類：出場申告用紙

※ チームにて介助者の対応をしてください。その際、介助者は招集席からスタート席まで付くことはできませんが、スタートの介助はできません（一緒に水中に入ることは不可）。ゴール後は競技役員の指示を優先し介助してください。

④ リレーの第2泳者以降が水中からスタートするチーム

提出書類：出場申告用紙

※ 申告がなく水中からスタートした場合は失格となります。

※ 世界記録に挑戦するチームの第2泳者以降が水中からスタートした場合、世界記録を突破しても世界新記録の公認はされません。挑戦するチームの第2泳者以降は、台上またはプールデッキからスタートしてください。

⑤ 世界記録挑戦時にレース中の挑戦コールを希望する方

提出書類：世界記録申請用紙

< 異議申し立て（抗議） >

異議申し立ては、チームの責任者が行ってください。選手本人からの申し立ては受け付けられません。競技開始前にわかった事柄についてはその競技の出発合図の前までに、競技の失格内容や状況等に異議のあるときはそのランキング発表後 30 分以内に抗議書に内容を記入し、抗議料 10,000 円を添えてリゾリューションにご提出ください。抗議書の内容を大会総務で裁定します。抗議内容が承認された場合は抗議料を返金しますが、棄却された場合は返金しません。なお、チーム等により撮影された映像等は審議の資料として採用できかねます。

1.4 貴重品の管理について

貴重品は、個人またはチームで管理してください。盗難等がございましたら一切責任は負えません。

今大会、チームへのロッカー貸し出しはありません。ご希望の方は個人でご利用ください。

個人でロッカーの使用を希望される方は有料（500 円）にて大会用更衣室内ロッカーを貸し出します。希望者は別紙「有料個人ロッカー申請書」にご記入いただき大会受付にて手続きをお願いします。数に限りがありますので予めご承知おきください。

1.5 選手控席

- ① 観覧席が選手席となります。各チーム譲り合ってください。（場所取り禁止）
- ② 観覧席最前列は、危険防止のため使用禁止とします。

1.6 更衣室

- ① 更衣室のロッカーは使用禁止です。不正使用しロッカーが開かなくなった場合、大会終了後に対応します。ご了承ください。

1.7 カメラ・ビデオ・携帯電話等の撮影許可について

観覧席・選手控え室での撮影は自由としますが、競技役員より指示を受けた場合はその指示に従ってください。メインプール側プールサイドでの撮影はできませんので予めご承知おきください。また不審な人物を確認した場合は、競技役員へお知らせください。

【施設上の注意】

- 1 会場内での喫煙は禁止です。
- 2 ごみは各チームで持ち帰ってください。必ず、ごみ袋をご持参ください。
- 3 プールサイド・更衣室は履物禁止です。履物は各自袋に入れ素足でご利用ください。
- 4 プールサイド・更衣室以外は水着姿での利用はできません。
- 5 車での来場は近隣の方の迷惑となるため、禁止させていただきます。（駐車場に収容しきれない為）
- 6 観覧席・ロビー・プールサイドでのシート敷き、場所取りはできません。
注）場所取りとは、荷物・テーブル・シート・タオル等を置きスペースを確保することです。
- 7 荷物は会場に置いて帰らないようにお願いします。置いてある荷物は終了後撤去させていただきます。
- 8 その他施設は、他の団体が使用されています。マスタース関係者は立ち入り禁止となります。

【その他】

- 1 リザルトはADカードに記載のQRコードおよびマスターズスイムミートホームページでご確認いただけます。
- 2 大会期間中は忘れ物のないように毎日確認してください。忘れ物は大会期間中大会受付にて保管しています。大会終了後1週間で廃棄処分します。衛生的に問題のあるものは大会終了後に持ち帰らず処分させていただきます。
- 3 お申し込み時およびADカードに記載の大会当日緊急時の連絡先は、事故・怪我の発生など万が一の際に実行委員会で使用します。これらの目的以外で使用することはありません。チーム責任者の方も下記のとおり、準備をお願いします。
 - ・責任者が会場へ同行される場合：出場者全員の緊急時の連絡先を把握しお持ちください。
 - ・責任者が会場へ同行されない場合：大会当日緊急時に選手のご家族に連絡がとれるよう準備してください。※ 緊急時の連絡先とは、選手のご家族等に急を要する連絡の取れる電話番号です。
- 4 私的営業活動の停止
大会会場内にて、主催者の許可なく営利活動や販促物等の配布・集客活動等を行うことは禁止です。
- 5 不可抗力による中止の際の対応
大会当日、社会情勢ならびに天変地異の不可抗力により中止になった場合は、「参加賞」「プログラム（申込み分）」はチームへお渡ししますが、申込料は返金できません。
- 6 個人情報ならびに肖像の取り扱いについて
本大会にあたり取得した個人情報ならびに肖像の取り扱いについては、以下のとおりです。
<個人情報>
 - ・プログラム、リザルト作成を含む競技会運営に使用します。
 - ・競技結果としてホームページ、マスターズニュース等の媒体に掲載します。<肖像>
 - ・大会報告としてホームページ、マスターズニュース等の媒体に使用します。
 - ・以降マスターズ水泳の普及活動のために使用します。
 - ・大会主催者が定めた撮影者によって撮影されたすべての映像は主催団体ならびに主管団体に帰属します。
- 7 本大会において、参加選手または関係者等が私的に撮影した動画や画像をYouTube等のWEBサイトやその他の公な場所に公開するためには、必ず各権利者の許諾を公開者が受けるようお願いいたします。また、会場BGMをそのまま使用すると著作権の侵害となりますので注意してください。なお、撮影許可証は会場内での撮影を許可するものであり、これらの権利を許諾するものではありません。
- 8 リレーオーダー変更用紙は、コピーしてご利用ください。
- 9 当日の棄権者はチームでまとめて棄権申し出用紙に記入のうえ、大会受付に提出してください。棄権申し出用紙等はコピーして利用してください。

【健康管理】

- 1 大会中の健康管理は本人の責任とし、自身の体調には十分留意してください。水分不足には特に注意し、こまめに水分補給をしてください。
- 2 会場内で体調不良やけがをした場合は、医務室にて応急処置を行います。
救護係の判断により、病院での診断を勧められたり、救急車などで緊急病院に搬送されたりした場合、その治療費は全て個人の負担となります。
- 3 当日、自身の体調に不安を感じたら来場いただかないようお願いいたします。到着後に体調に不安を感じることがないように、来場前の判断は慎重にお願いします。
- 4 大会中、大会医務委員により出場停止の勧告がされた場合は、その指示に従ってください。
- 5 事故予防標語「マスターズ キーワード9」の実践をお願いします。
- 6 万が一に備え、保険証のコピーをご持参ください。

【スポーツ用品販売】

大会記念グッズ（シリコンキャップ・メッシュキャップ・セーム・IDホルダー・フリクションペン）水着などスポーツ用品を販売します。皆様のお越しをお待ちしております。

☆ 自己申告ランキング

各種目・男女別で申告タイム（エントリータイム）に一番近いタイムで泳いだ方に、株式会社ヒカリススポーツ様より新春マスターズオリジナルサラッとドライミニを差し上げます（年齢区分は関係ありません）。該当者

は速報掲示板の「自己申告ランキング」及び通告で発表します。この賞はマスタースイマーの皆さんが順位にこだわらず、マイペースに自分自身の目標をもって出場していただけるよう、また、自分のタイムを理解して出場していただくことを目的とし、協賛いただいております。是非、大会の楽しみの一つになれば幸いです。該当者の方はADカードをお持ちの上、表彰所にてお受け取りください。尚、賞品のお渡しは大会期間中に限らせていただきます。タイム差が同じ場合、年齢の高い方が優先となります。 予めご承知おきください。

☆ 甘熟王プレゼンツ 多人数特別リレー☆

2月10日(土) No.24混合4×100mメドレーリレー終了後、多人数特別リレーを行います。

第1泳者50m + 第2~第9泳者25m + 第10泳者50m = 300m。10名での競技となります。定員は14チームです。

3位までに入賞のチームには選手全員に㈱スミフル様よりパイナップルがプレゼントされます♪

●リレーオーダー提出期限は2月10日(土) 13:00までとします。

提出後に変更がある場合は締め切り時間までに1回変更が可能です。

●本大会の競技に出場されていない方のアッププールのご利用は16時以降となります。

☆ 2月10日(土)は16時以降よりアトラクションリレーに出場される方もアッププールの利用が可能となります。出場者に小さいお子様がいる場合、アッププールを安全上の理由により専用レーンを設けさせていただく場合がありますので予めご承知おきください。

☆ 抽選会

今回はじゃんけんゲームではなく抽選会を行います。抽選会受付時間までに抽選会場にいらした方が対象となります。番号札をお渡ししますので、ご自身で抽選ボックスに番号札を入れていただきます。多数協賛会社様より景品をご用意しておりますので、皆様の参加をお待ちしています。

- ① 2月10日(土) 13:00~ 受付: 12:50~13:00
- ② 2月11日(日) 13:00~ 受付: 12:50~13:00

千葉県国際総合水泳場

〒275-0024 習志野市茜浜 2-3-3

TEL : 047-451-1555 (代)

●JR 京葉線「新習志野駅」

南口徒歩1分

●JR 総武線「津田沼駅」より

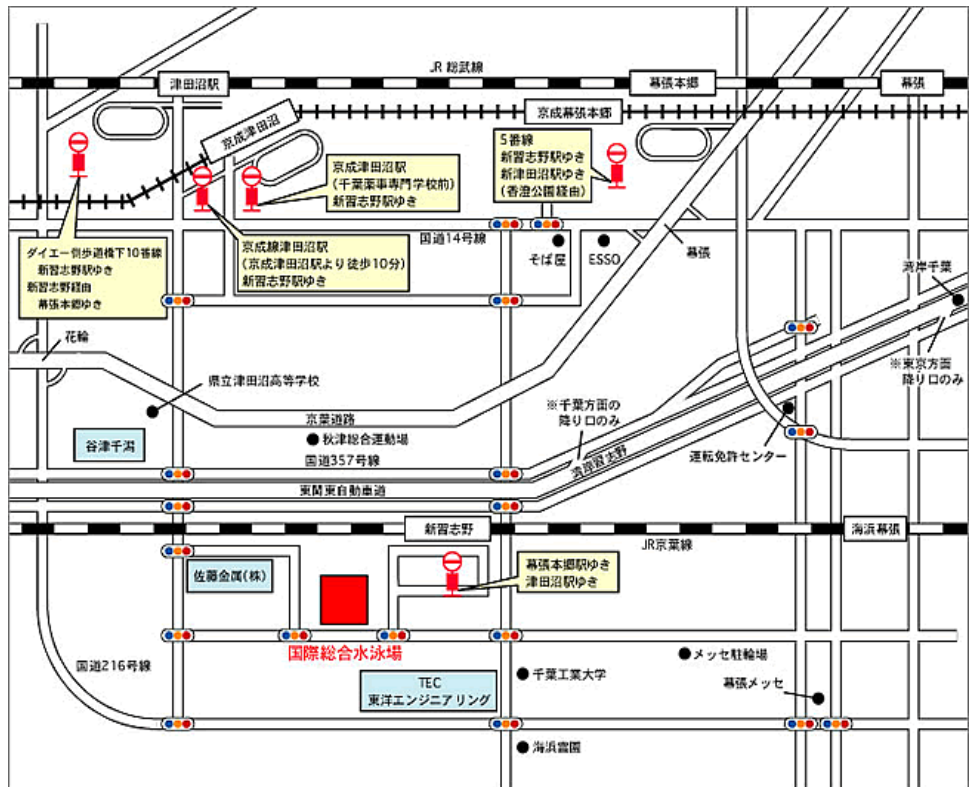
新習志野駅行きバスにて20分

●JR 総武線「幕張本郷駅」より

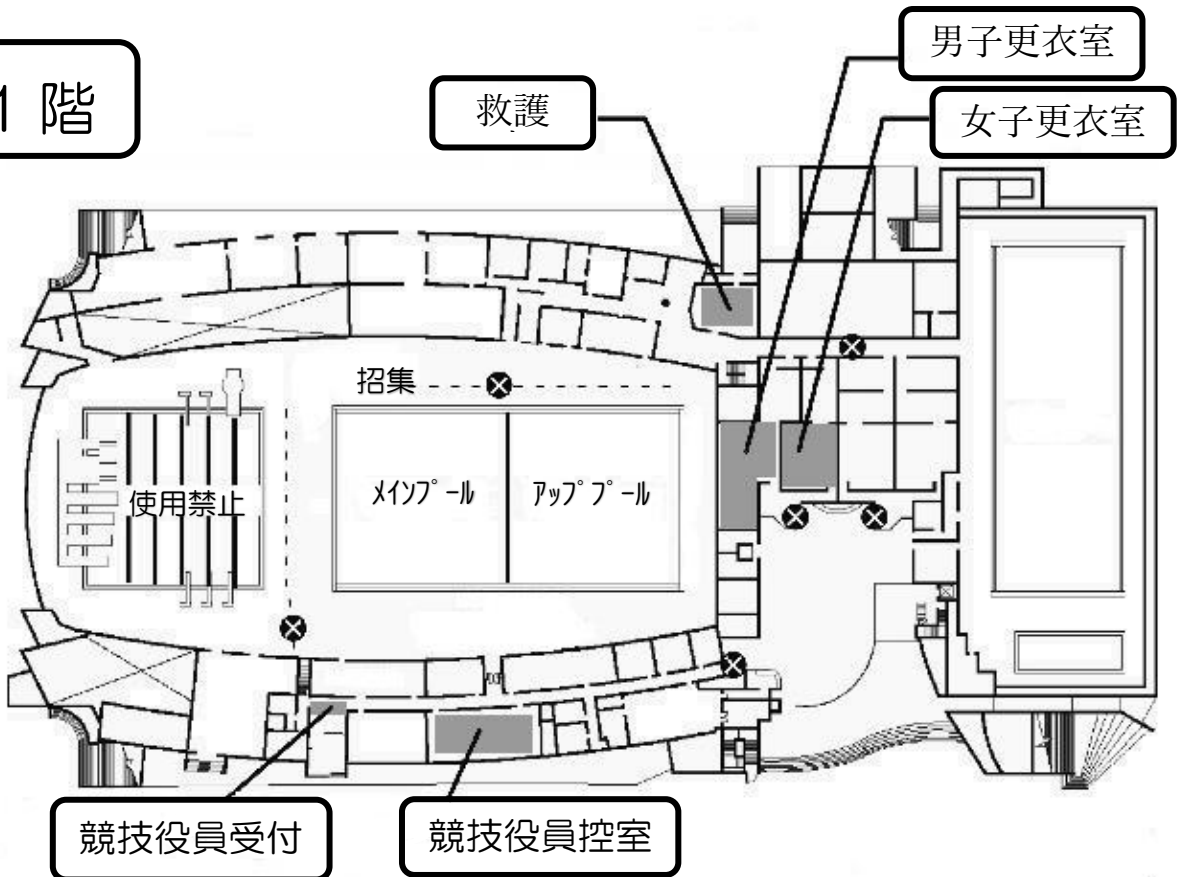
新習志野駅行きバスにて20分

●京成線「幕張本郷駅」より

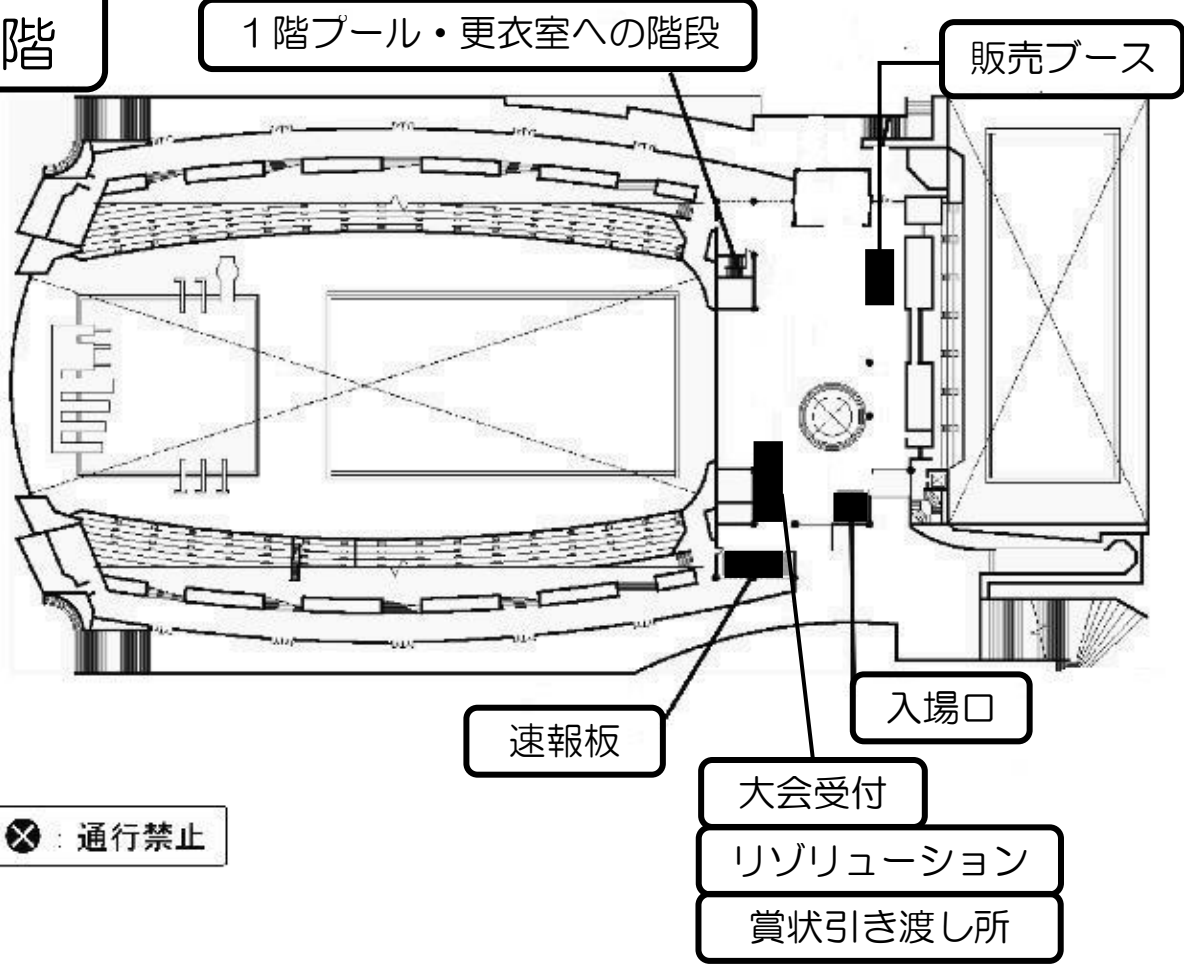
新習志野駅行きバスにて20分



1階



2階



⊗ : 通行禁止